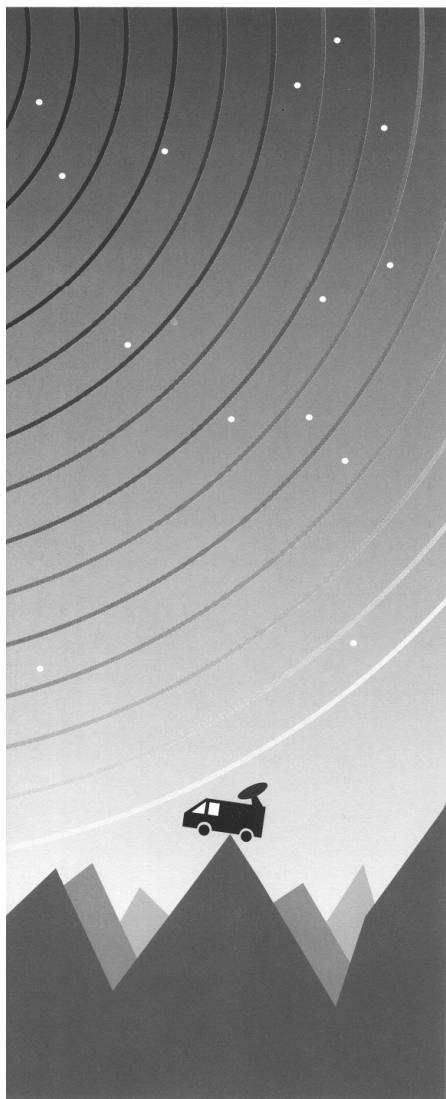


AUTOSAT



AUTOSAT 2 DVB

- Intelligente Satelliten-Empfangssysteme für Reisemobile und Caravans
- Bedienungsanleitung

D



Wichtige Hinweise:

Bitte lesen Sie vor dem Einbau bzw. vor Inbetriebnahme der AutoSat 2 diese Bedienungsanleitung aufmerksam durch.

Vergewissern Sie sich bitte immer (auch dann, wenn Ihre AutoSat 2 mittels Zündschlüssel einfährt, s. Kapitel 4.2 Stromversorgung), daß die Anlage bei Fahrtantritt auch tatsächlich eingefahren ist. Bei einer Unterbrechung der Versorgungsspannung z.B. kann die Automatik die Antenne nicht mehr einfahren.

Ganz wichtig: die Außeneinheit **muß** mit in Ruhelage **entgegen der Fahr- richtung eingeklappter Antenne** auf dem Fahrzeugdach montiert werden, da ansonsten nicht auszuschließen ist, daß die Antenne bei schneller Fahrt durch den Wind aufgerichtet wird.

Bei Geschwindigkeiten über 130 km/h muß die Antenne zusätzlich in ihrer Ruhelage fixiert werden (Spanngurte o.ä.), ebenso bei **Verladung des Fahrzeugs auf einen Autoreisezug**, da die Wagons bei Umkopplungen u.U. gedreht werden.

Bitte verzichten Sie darauf, Ihre AutoSat 2-Außeneinheit mit einem **Dampfstrahler** zu reinigen. Die zur Abdichtung verwendeten Gummidichtungen sind bei Regen- und Spritzwasser dicht, aber halten einem mehrere bar starken Wasserstrahl ganz sicher nicht stand. Von der **Benutzung von Portalwaschanlagen wird abgeraten** und geschieht auf eigenes Risiko.

Voraussetzung für Satellitenempfang ist **freie Sicht zum Satelliten**, d. h. auch Bäume sind für das Satellitensignal undurchsichtig !!

In den Randzonen Europas sind u.U. nicht mehr alle Programme empfangbar. Stellen Sie deshalb sicher, daß in diesen Gebieten die Satellitensuche auch mit einem dort empfangbaren Programm geschieht (s. Anhang A.6).

WARNUNG:

Um Beschädigungen an Ihrem Fahrzeugdach vorzubeugen, weisen wir Sie darauf hin, AutoSat 2 **nicht bei starkem Wind und Böen** zu betreiben.

AutoSat 2 ist ausschließlich für den Einbau und Betrieb in Kraftfahrzeugen und Wohnanhängern vorgesehen. Die Anschlußleitung D+ muß immer angeschlossen werden (s.a. Kap. 4.2).

Die Schrauben der Außeneinheit sind regelmäßig auf festen Sitz zu prüfen.

Inhaltsverzeichnis

I. MONTAGEANLEITUNG	5
1.0 Lieferumfang	5
2.0 Wahl des Einbauortes	5
3.0 Montage der Außeneinheit	8
4.0 Anschluß der Kabel am AutoSat2-Receiver	9
ANSCHLUßPLAN	11
FERNBEDIENUNG	12
II. BEDIENUNGSANLEITUNG	13
5.0 Allgemeines	13
5.1 Einschalten	13
5.2 Vorgehensweise der automatischen Satellitensuche	14
5.3 Kanalwahl TV / Radio	14
5.4 Lautstärke	14
5.5 OK-Taste: Informationen	14
6.0 Erklärung der Menüs	16
6.1 HAUPTMENÜ	16
6.2 SATELLIT SUCHEN	16
6.3 FEINABSTIMMUNG	17
6.4 BEREITSCHAFT	17
6.5 MENÜ MANUELL	18
6.6 SENDEREINSTELLUNG	18
6.7 KLANGEINSTELLUNG	20
6.8 INSTALLATIONS - MENÜ	20
7.0 Sonderfunktionen	21
7.1 LIST-Taste: Programmliste	21
7.2 STANDBY-Taste: Bereitschaft	21
7.3 SAT-Taste: Wechseln des Satelliten	23
7.4 AUDIO-Taste: Sprachauswahl	23
7.5 EIN/AUS- Taste an der Gerätefront: Zusatzfunktionen	23
7.6 #-Taste: HF-Modulator einstellen	23
A. ANHANG	24
A.1 TV-Programme	24
A.2 Radioprogramme	27
A.3 Anschlußmöglichkeiten	30
A.4 Kurzanleitung AutoSat2	32
A.5 Fehlerbehebung	34
A.6 Technische Daten	36

I. MONTAGEANLEITUNG

!!! Hinweis:

Bitte lesen Sie die Montageanleitung vor Beginn der Installationsarbeiten!

1.0 Lieferumfang

- 1 Receiver mit integriertem Steuergerät und IR-Fernbedienung
- 1 Außeneinheit mit Satellitenantenne (Offset- oder Flachantenne)
- 1 Anschlußkabel für die Stromversorgung 1m lang
- 1 Steckergehäuse 12 pol
- 1 Befestigungsmaterial für Satellitenantenne,
Blechsrauben 3,9x25
- 1 Kabeldurchführung
- 1 Ablageklotz für Offsetspiegel bzw.
Dichtkappe für den Antennenstecker der Flachantenne

2.0 Wahl des Einbauortes

2.1 Receiver

Wählen Sie zunächst den Ort, an dem Sie den Receiver plazieren möchten. Er sollte möglichst beim Fernsehgerät sein und von Ihrem Sitzplatz aus eingesehen werden können, da der Receiver mit einer IR-Fernbedienung gesteuert wird.

!!! Hinweis:

Mit dem als Sonderzubehör erhältlichen separaten Bedienteil mit integriertem Infrarotempfänger läßt sich der Receiver auch versteckt in einen Schrank einbauen.

Achten Sie bitte auf

- eine ausreichende Belüftung des Receivers
- keine zusätzlichen Wärmequellen im Einbaufach
- die Verlegbarkeit der Anschlußleitungen zum Receiver.
- eine Möglichkeit, von hier mit den Leitungen auf das Dach und zum Fernsehgerät zu gelangen.

- kurze Schrauben (max. 7 mm tief in das Gerät), falls der Receiver zur Befestigung direkt am Gehäuse verschraubt wird und nur in den originalen Bohrungen .

2.2 Außeneinheit

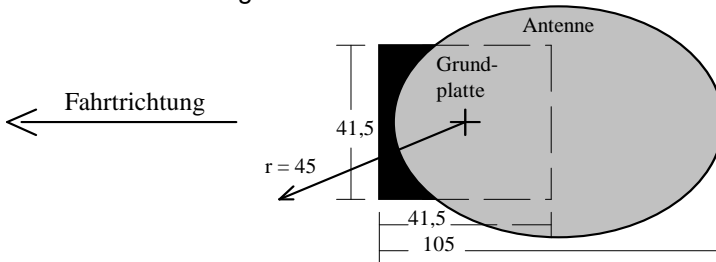
Beachten Sie bei der Auswahl des Einbauortes bitte, daß die Leitungen zur Außeneinheit 4m lang sind und die Außeneinheit einen ausreichenden Freiraum zum Drehen benötigt.

Flachantenne:

Die AutoSat2F (50 cm-Flachantenne) hat eine Grundfläche von 41,5 x 41,5 cm und benötigt im Suchbetrieb einen Radius von max. 25 cm für Gegenstände bis 15 cm Höhe. Bei höheren Gegenständen muß ein Radius von 45 cm freigehalten werden.

Offsetantenne:

Die AutoSat2S (85er-Offsetspiegel) hat eine Grundfläche von 41,5 x 41,5 cm und benötigt im Suchbetrieb eine Freifläche von 45 cm Radius, da der LNB z.B. in Nordeuropa knapp oberhalb des Daches rotiert. Den Platzbedarf in Ruhelage entnehmen Sie bitte folgender Skizze:



Suchen Sie nun eine genügend freie Fläche auf Ihrem Dach aus. Die unmittelbare Umgebung des gewählten Platzes muß frei von hohen Gegenständen (höher 20 cm) sein, die die Antenne abschatten könnten.

Haben Sie diesen Montageplatz gefunden, überzeugen Sie sich bitte nochmals, ob von diesem Platz mit 4m Kabellänge der Receiver erreicht werden kann. Wenn nicht, muß der Montageort der Außeneinheit oder des Receivers verlegt werden, oder aber mit Hilfe eines zusätzlichen Verlängerungssatzes (den Sie bei uns erhalten) die Kabel verlängert werden. Bitte verlängern Sie die Kabel zur Außeneinheit nicht ohne vorherige Rücksprache mit uns.

!!! Hinweis:

Befestigen Sie die Außeneinheit mit mechanischen Verbindungssystemen, so daß eine ausreichende Sicherung gegen Lösen und Herabfallen sichergestellt ist. Bei Dächern in Sandwich-Bauweise mit nicht ausreichender Befestigungsmöglichkeit empfehlen wir eine durchgehende Verschraubung mit innenliegender Konterplatte.

Im Zweifelsfalle fragen Sie bitte den Hersteller Ihres Fahrzeuges.

3.0 Montage der Außeneinheit

Gehen Sie dabei bitte in folgender Reihenfolge vor:

Verwenden Sie **Sikaflex 252** als Kleber/Dichtmasse!

1. Positionieren Sie die Außeneinheit mit dem **Kabelabgang in Richtung Heck**.
2. Bohren Sie mit einem 2,4mm Bohrer zwei diagonal liegende Löcher von der Grundplatte der Außeneinheit ab.
3. Fixieren Sie die Außeneinheit mit zwei Blechschrauben 3,9x25 auf dem Dach. Ziehen Sie die Schrauben leicht an. Beachten Sie bitte, daß die **Aluminiumschicht des Daches nur dünn ist und die Schrauben leicht überdreht werden können**. Bohren Sie nun die restlichen Löcher ab.
4. Heben Sie die Außeneinheit ab und reinigen Sie die Unterseite und Kanten der Grundplatte und die entsprechende Dachfläche von Schmutz- und Fettrückständen. Streichen Sie die Grundplatte flächig mit einer dünnen Schicht Sikaflex-252 ein und setzen Sie die Außeneinheit an die vorgesehene Stelle auf dem Dach.
5. Vor dem Eindrehen der Schrauben füllen Sie bitte die Löcher mit Sikaflex. Ziehen Sie nun rund um die Kante der Grundplatte eine Dichtfuge.
6. Bohren Sie ein Loch (Durchmesser mind. 15 mm) für die drei Kabel durch das Dach.
7. Umwickeln Sie die Kontakte der Kabel mit Klebeband, um Beschädigungen zu vermeiden. Auf die 3 Kabel ist bereits jeweils eine sogenannte PG-Verschraubung (Kunststoff/grau) aufgeschoben. Schrauben Sie die 3 schmalen Kunststoffmutter ab und ziehen Sie sie von den Kabeln. Schieben Sie die Kabel mit den PG-Verschraubungen seitlich in die Kabeldurchführung, schieben Sie die Kunststoffmutter wieder auf die Kabel und schrauben Sie die 3 PG-Verschraubungen in den Löchern der Kabeldurchführung fest. Schieben Sie nun die 3 Kabel durch das Dach, reinigen Sie die Dachfläche in diesem Bereich und befestigen die Kabeldurchführung über dem Loch mit Sikaflex-252 und 3 Schrauben 3,9 x 25. Befestigen Sie die Kabel auf dem Dach. Wir verwenden hierzu Kabelkanal 20x20 mm, der mit Sikaflex-252 auf das Dach geklebt wird. Ziehen Sie nun noch die breiten Mutter der PG-Verschraubung an, so daß sich die Kabel nicht mehr herausziehen lassen.
8. Die Offset-Antenne können Sie erst montieren, wenn die Anlage elektrisch angeschlossen und betriebsbereit ist, da hierzu der Antennenarm aus seiner Ruhelage hochgefahren werden muß. Dazu schalten Sie die AutoSat 2 ein, warten bis der Arm ausreichend aufgerichtet ist und unterbrechen die Span-

nungsversorgung (Kabel abziehen). **Verwenden Sie bei allen vier Muttern die mitgelieferten Unterlagsscheiben.**

8.1 **Flachantenne:** Beachten Sie , dass der Anschluß für das Antennenkabel nach **unten** zeigt. Ziehen Sie die Mutter des Antennenkabels an der Antenne mit einem Gabelschlüssel 11 vorsichtig und **nicht zu fest an**.

Damit sind die Arbeiten auf dem Dach abgeschlossen.

4.0 Anschluß der Kabel am AutoSat 2-Receiver

4.1 Außeneinheit

Verlegen Sie die Kabel der Außeneinheit zum Receiver. Die Kabel dürfen nicht an scharfen Kanten reiben oder in der Nähe von Wärmequellen verlegt werden. Versichern Sie sich vor dem Einrasten der Kontakte in das Steckergehäuse, daß die **Kontakte in einwandfreiem Zustand und nicht verbogen sind. Insbesondere dürfen die Kontakt-Zungen keinen nennenswerten Abstand haben.** Die Kontakte werden entsprechend der nachfolgenden Skizze in das Steckergehäuse eingerastet. Die einzelnen Adern der Kabel sind farbig und die Kammern des Steckergehäuses sind numeriert, um eine Verwechslung auszuschließen.

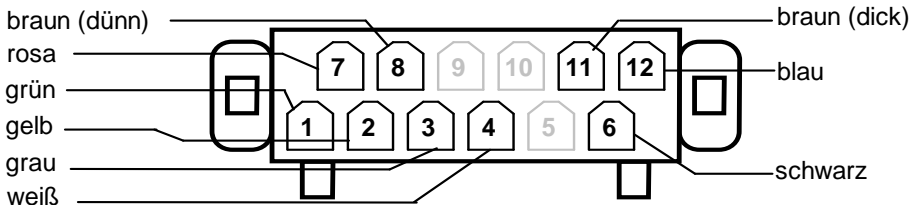
Bitte führen Sie diese Arbeit sehr sorgfältig durch , da die Kontakte - wenn sie einmal eingerastet sind - sich nicht mehr entfernen lassen!

Achten Sie darauf, daß die Kontakte ganz eingeschoben werden, damit die Rastzunge auch einrastet! Nach dem Stecken aller Kontakte muß das Steckergehäuse noch senkrecht zu den Kontakten zusammengedrückt werden.

Skizze Steckergehäuse (Ansicht von hinten !!):

6-adriges Kabel:

3-adriges Kabel:



4.2 Stromversorgung

Gehen Sie bitte nach dem Anschlußplan auf der folgenden Seite vor. Verbinden Sie das mitgelieferte kurze 3-adrige Anschlußkabel mittels geeignetem Verbinder mit Ihrem 12V Bordnetz.

Bei 24V-Bordnetz muß ein 24V/12V-Wandler eingesetzt werden.

Betrieb der AutoSat 2 nur an Batterien oder an Batterieladegerät bzw. Netzteil stabilisiert, geregelt und mindestens 10 A Dauerstrom !!

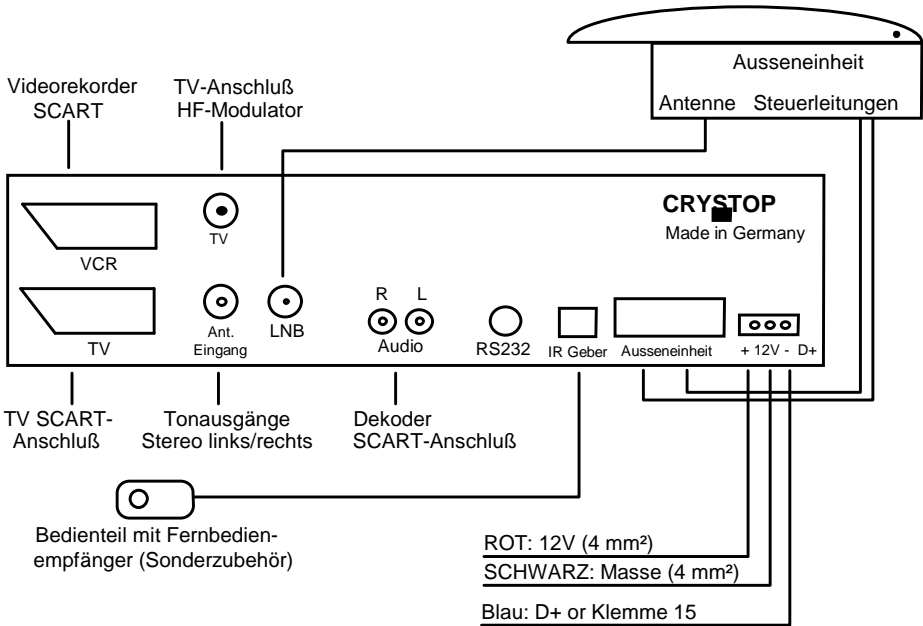
Verwenden Sie mindestens **4mm² Kabelquerschnitt** für die Spannungsversorgung, um die Verluste auf der Leitung so gering wie möglich zu halten. Idealerweise wird die AutoSat 2 mit einer eigenen Versorgungsleitung möglichst direkt an der Batterie angeschlossen. Achten Sie darauf, daß möglichst keine weiteren Großverbraucher am gleichen Versorgungskabel angeschlossen sind. Falls doch, so muss der Kabelquerschnitt entsprechend größer sein.

Das blaue 1-mm²-Kabel muß an Klemme 15 (Zündung ein) bzw. D+ (Lichtmaschine) angeschlossen werden. Damit fährt die Anlage bei Fahrtantritt automatisch in die Ruhelage und kann während der Fahrt nicht betrieben werden. Hier kann sowohl ein 12V- als auch 24V-Signal angeschlossen werden (gilt NUR für Steuerleitung D+ !).

Vergewissern Sie sich bitte immer, daß die Anlage bei Fahrtantritt auch tatsächlich eingefahren ist. Bei einer Unterbrechung der Versorgungsspannung z.B. kann die Automatik die Antenne nicht mehr einfahren.

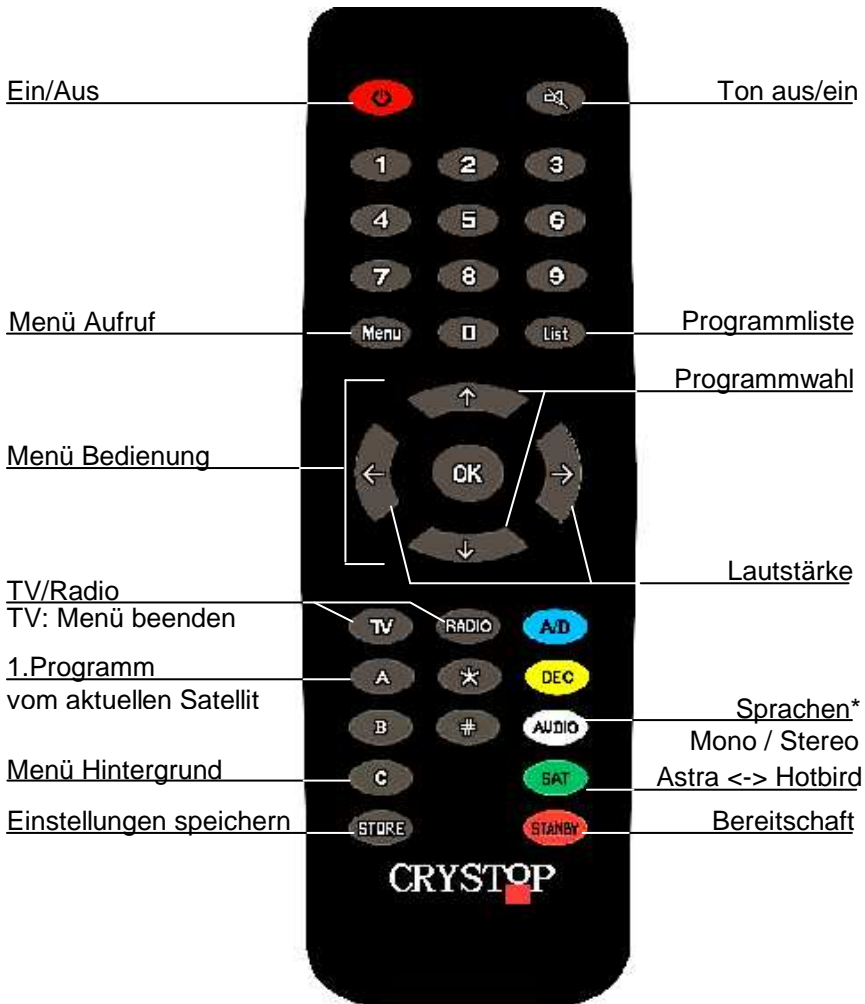
Die Anlage ist mit einem Verpolschutz ausgestattet.

ANSCHLUßPLAN



Anschlußmöglichkeiten für TV mit / ohne Scart bzw. Videorekorder siehe auch Anhang A.3

FERNBEDIENUNG



II. BEDIENUNGSANLEITUNG

5.0 Allgemeines

!!! Hinweis:

Dieser Receiver besitzt eine Auto-Offset-Funktion zur Ermittlung der Frequenzabweichung der Antenne. Bitte führen Sie diese Funktion bei der allerersten Inbetriebnahme aus. Näheres hierzu siehe Kapitel 6.8.4

AutoSat 2 DVB bietet die werkseitig oder nachträglich einprogrammierten **digitalen** frei empfangbaren sowie verschlüsselten TV- und Radioprogramme der Satelliten ASTRA ,HOTBIRD, ASTRA 2 u.a. (s. Anhang A). Zur Entschlüsselung verschlüsselt gesendeter TV- und Radioprogramme ist ein entsprechendes CA-Modul und die passende Smart Card erforderlich (gehört nicht zum Lieferumfang).

5.1 Einschalten

Bitte immer zuerst den Fernseher einschalten, damit Sie die Einblendungen am Bildschirm verfolgen können.

AutoSat 2 einschalten: Nur mit der mittleren Taste an der Gerätefront oder der Taste am separaten Bedienteil (Sonderzubehör)

AutoSat 2 ausschalten: Mittlere Taste an der Gerätefront oder Taste **EIN/AUS** auf der Fernbedienung.

Mit dem Einschalten wird automatisch ein Suchvorgang des Satelliten eingeleitet, der das bei Einschalten aktive Programm abstrahlt (Einblendung am TV beachten). Es sind im Normalfall keine weiteren Einstellungen notwendig, außer Sie möchten das Programm bzw. den Satelliten ändern. Es erscheint ein grüner Bildschirm mit der Meldung **AutoSat 2 DVB**. Am unteren Bildschirm wird das eingestellte Programm und der dazugehörige Satellit eingeblendet .Die Antenne wird auf den Startwinkel gefahren .

Nur in dieser Phase (grüner Bildschirm) kann der Suchvorgang unterbrochen werden, um eventuell den eingestellten Kanal (s. Kap. 5.3) oder den zu suchenden Satelliten (s. Kap. 6.2) zu ändern.

Mögliche Tasten:	↑, ↓	Kanalwechsel
	0 ... 9,	Kanalnummer-Direkteingabe
	LIST	Programmliste
	MENU	Satellitensuche: anderen Satelliten suchen

Anschließend wird die Satellitensuche automatisch fortgesetzt.

Während der Satellitensuche reagiert AutoSat *nicht* auf die Fernbedienung (außer Taste *EIN/AUS*), d.h. die AutoSat muß zur Änderung von Suchbedingungen (Kanal oder Satellit) aus- und wieder eingeschaltet werden.

5.2 Vorgehensweise der automatischen Satellitensuche

Die Suche geschieht in bis zu 2 Durchläufen, wobei der 2. Durchlauf mit einer grösseren Empfindlichkeit sucht, bis ein Satellit gefunden wird.

Nach dem groben Auffinden eines Satelliten läuft die **Feinabstimmung** ab: das System sucht das Empfangsoptimum. Dies kann je nach Empfangsqualität bzw. gewähltem Empfangskanal kürzer oder länger dauern.

Die Feinabstimmung ist durch beliebigen Tastendruck abbrechbar. Bei einem Abbruch ist u. U. kein optimales Bild mehr auf allen Kanälen gewährleistet.

In den Randzonen des Empfangsbereiches kann die Signalqualität teilweise durch das Verdrehen des LNB verbessert werden:

Südwesteuropa (z.B. Agadir, Kanaren): LNB um ca. 35° im Uhrzeigersinn verdrehen (Blickrichtung vom LNB zum Spiegel).

Nordosteuropa (z.B. Griechenland, Westrussland): LNB um ca. 15° im Gegen-
uhrzeigersinn verdrehen.

5.3 Kanalwahl TV / Radio

Die Kanalwahl erfolgt mit den Tasten:

- **↑, ↓** kurz gedrückt: 1 Kanalwechsel
länger gedrückt: Kanalschnelldurchlauf
- **0 ... 9** Kanal-Direkteingabe 1-, 2- oder 3-stellig, wobei zur mehrstelligen Eingabe die Ziffern zügig hintereinander eingegeben werden müssen.
- **LIST** Programmliste, s. Kap. 7.2
- **TV, RADIO** Umschaltung TV <-> Radio

5.4 Lautstärke

Die Lautstärke-Einstellung erfolgt mit den Tasten **←, →**.

Mit der Taste **STORE** (während LAUTSTÄRKE eingeblendet ist) wird die Einstellung dauerhaft gespeichert.

5.5 OK-Taste: Informationen

Informationen zur aktuellen und nachfolgenden Sendung. Dieser Service wird nicht von allen Sendern unterstützt. Bei einigen Sendern gibt es weiterführende Informationen mit dem zweiten **OK**-Tastendruck. Folgen Sie den Hinweisen am oberen Bildschirmrand.

6.0 Erklärung der Menüs

6.1 HAUPTMENÜ

Nach Drücken der Taste **MENU** gelangen Sie in das Hauptmenü.

HAUPTMENUE	
AUTOSAT:	
	Satellit suchen -> s. Kap. 6.2
→	Feinabstimmung s. Kap. 6.3
	Bereitschaft: AUS s. Kap. 6.4
	Manuell -> s. Kap. 6.5
RECEIVER:	
	Sender -> s. Kap. 6.6
	Klang -> s. Kap. 6.7
	Installation -> s. Kap. 6.8

Taste **↑, ↓** : gewünschtes Thema anwählen. Der Pfeil markiert das angewählte Thema.

Taste **OK**: Untermenü bzw. Funktion aktivieren.

Taste **MENU**: Haupt- bzw. Untermenü wieder verlassen.

6.2 SATELLIT SUCHEN

In diesem Menü kann ein anderer Satellit gesucht werden. Ebenso können Sie mit diesem Menu die Satellitensuche fortsetzen, falls Auto-Sat aufgrund von gleichen Transponderfrequenzen verschiedener Satelliten einen nicht gewünschten Satellit gefunden hat:

Tastenfolge: **MENU** Hauptmenü wird angezeigt
↑ Pfeil zeigt auf SATELLIT SUCHEN ->
OK Menü SATELLIT SUCHEN erscheint

Satellit suchen
→ ASTRA 1
HOTBIRD
ASTRA 2
Sonstige Satelliten

Taste **↑, ↓** : gewünschten Satelliten auswählen
Taste **OK**: Suche wird gestartet.

!!! Hinweis:

Wird bei gefundenem Satellit nochmal der gleiche Suchvorgang ausgelöst (ASTRA 1 gefunden -> ASTRA 1 suchen), so wird AutoSat 2 diesen Satellit in diesem Suchdurchgang nicht mehr finden, da die zuerst gefundene Position durch die erneute Suche gesperrt wurde. Abhilfe: AutoSat 2 aus- und wieder einschalten.

6.3 FEINABSTIMMUNG

Tastenfolge: **MENU** Hauptmenü erscheint, Pfeil zeigt auf FEINABSTIMMUNG
OK Feinabstimmung aktivieren

Führt eine erneute Optimierung der Empfangsposition durch. Dies kann erforderlich sein, falls der Empfang durch äußere Einflüsse gestört wird. Ferner besitzen die einzelnen Kanäle leicht unterschiedliche Ausstrahlrichtungen, so daß eine erneute Feinabstimmung bei Senderwechsel eine Verbesserung des Empfangs bedeuten kann.

6.4 BEREITSCHAFT

Tastenfolge: **MENU** Hauptmenü erscheint
↓ Pfeil zeigt auf BEREITSCHAFT: ...
←, → Zeit einstellen: AUS, 1 ... 30 Stunden
STORE Speichern

Hier können Sie die Zeitdauer einstellen, innerhalb der AutoSat 2 nach Aktivierung des Bereitschafts-Modus (Taste **STANDBY**, s. Kap. 7.3) wieder mit der **EIN/AUS**-Taste der Fernbedienung eingeschaltet werden kann. Nach Ablauf dieser Zeit müssen Sie zum Einschalten der AutoSat 2 die **EIN/AUS**-Taste an der Gerätefront (mittlere Taste) oder am separaten Bedienteil (Sonderzubehör) drücken, da dann das Gerät stromlos ist.

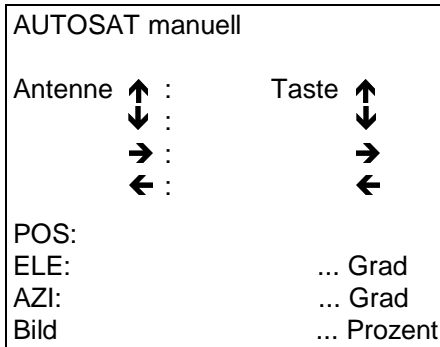
!!! Hinweis:

Es empfiehlt sich von dieser Funktion nur kurzzeitig Gebrauch zu machen, oder aber wenn das Fahrzeug an Außenstrom (220V) angeschlossen ist bzw. Solar-

strom vorhanden sind, da während der Bereitschaft die Leistungsaufnahme von AutoSat 2 zwar um ca. 50% reduziert ist, das Gerät aber dennoch ca. 8 W verbraucht.

6.5 MENÜ MANUELL

Tastenfolge: **MENU** Hauptmenü erscheint
2x ↓ Pfeil zeigt auf MANUELL ->
OK Menü MANUELL erscheint



Pfeil-Tasten **kurz** gedrückt: kleine schrittweise Bewegung.
Pfeil-Tasten **dauerhaft** gedrückt: kontinuierliche Bewegung

Pos ELE/AZI: Antennenposition in horizontaler bzw. vertikaler Ausrichtung.

Bild: Anzeige der Bildqualität in %, bezogen auf bestmögliche Bildqualität.

Taste **C**: schaltet zwischen farbigen Hintergrund und Fernsehbild um.

6.6 SENDEREINSTELLUNG

Tastenfolge: **MENU** Hauptmenü erscheint
3x ↓ Pfeil zeigt auf SENDER ->
OK DVB Hauptmenü erscheint

DVB Hauptmenü

Am unteren Bildschirmrand erhalten Sie aktuelle Informationen zum gewählten Menüpunkt. Innerhalb der Menüs werden die zur Bedienung möglichen Tasten am Bildschirm eingeblendet.

Programm-Information: zeigt die Daten des aktuell gewählten Programmes

Stichwortverzeichnis: Erklärungen zu Stichworten rund um Satellitenempfang.

Einstellungen allgemein: Einblenddauer DVB-Logo, Uhrzeit etc. einstellen.

Die folgenden Einstellungen zur Programmsuche benötigen Sie nur, wenn Sie die bereits werkseitig vorprogrammierte Liste um neue Programme erweitern wollen:

Einstellungen Programmsuche: Einstellen der gewünschten Satelliten und der dazugehörigen Symbolraten. Zusätzlich wird hier eingestellt, ob bei einem Programmsuchlauf nur frei empfangbare oder aber auch verschlüsselte Programme gesucht und gespeichert werden.

Programmsuche: Neue Programme hinzufügen.

Satellit: Satellit für die Sendersuche auswählen (der Satellit muss im vorigen Menüpunkt bereits voreingestellt sein, die Antenne muss auf den Satelliten ausgerichtet sein).

Transponder manuell einstellen: Suche aller Programme auf diesem eingestellten Transponder. Auf diese Weise können Sie genau selektieren, welche Programme beim Suchlauf gespeichert werden (z.B. nur deutschsprachige). Es müssen allerdings Frequenz, Symbolrate und Polarisation des Transponders bekannt sein, da diese Werte hier eingegeben werden müssen.

Neue Programme hinzufügen: Es werden alle auf dem eingestellten Satelliten empfangbaren Programme gesucht (auch alle fremdsprachigen!) und an das Ende der Programmliste angehängt. Die Reihenfolge der neuen Programme entspricht der auf dem Satelliten und somit keiner Konvention. Die Programme können mit der **LIST**-Taste (Kap. 7.1) geändert bzw. umsortiert werden.

Service Menü:

Service Information: gibt Infos zum DVB-Modul, Signalamplitude, etc.

Programmlisten bearbeiten: Programmlisten per serielle Schnittstelle übertragen: nur im Werk möglich!

Firmware Download: Software im DVB-Modul aktualisieren: nur im Werk möglich!

6.7 KLANGEINSTELLUNG

Tastenfolge: **MENU** Hauptmenü erscheint
4x **↓** Pfeil zeigt auf KLANG ->
OK Menü KLANGEINSTELLUNG erscheint

Taste **↑**, **↓** : Zeile auswählen.

Mit den Tasten **←**, **→** können BALANCE, HÖHEN ,BÄSSE und LOUDNESS den persönlichen Hörgewohnheiten entsprechend eingestellt werden.

Taste **STORE**: Einstellung dauerhaft speichern.

6.8 INSTALLATIONS - MENÜ

Tastenfolge: **MENU** Hauptmenü erscheint
5x **↓** Pfeil zeigt auf INSTALLATION ->
OK Menü INSTALLATION erscheint

INSTALLATION		
→	Sprache	: deutsch
	Vorprogr.	: STORE
	LNB-Freq.	: 9.75 / 10.6

6.8.1 Sprache wählen

Sie können hier aus vier Sprachen wählen:

Deutsch Englisch Französisch Italienisch

Taste **STORE**: gewählte Sprache wird dauerhaft gespeichert.

6.8.2 Vorprogrammierung

Taste **STORE**: werksseitige Voreinstellung wiederholen

6.8.3 LNB-Frequenz

Standardmäßig ist ein Universal-LNB mit 9.75-/10.6-GHz-LOF eingesetzt, diese Einstellung ist *nicht* veränderbar.

7.0 Sonderfunktionen

7.1 *LIST*-Taste: Programmliste

Nach Drücken der Taste **LIST** erscheint eine Auflistung der gespeicherten Sender mit den zugehörigen Namen. Der aktuelle Sender ist weiß unterlegt.

Taste	←, →	Seitenweise vor- oder zurückblättern
Taste	↑, ↓	Sender auswählen
Taste	OK	Wechseln zum ausgewählten Sender
Taste	beliebig	Abbrechen ohne Senderwechsel.
Taste	A	Sender sortieren/löschen
Taste	B	Lautstärke für jeden Sender
Taste	C	Sendername ändern

Folgen Sie den Hinweisen am Bildschirm

7.2 *STANDBY*-Taste: Bereitschaft

Mit der Taste **STANDBY** schalten Sie die AutoSat 2 in den Bereitschafts-Modus.

Hierbei bleibt die Antenne auf ihrer Empfangsposition und der Receiver schaltet sich aus (Anzeige am Bildschirm: AUS). **In diesem Zustand wird kein Strom verbraucht.** Dadurch ist die AutoSat 2 aber nur an der Gerätefront bzw. am separaten Bedienteil (Sonderzubehör) und nicht mit der Fernbedienung einschaltbar. Zur Erinnerung an die ausgefahrene Antenne blinkt eine LED an der Gerätefront bzw. am Bedienteil, deren Stromverbrauch aber vernachlässigbar gering ist (0.1 Watt).

Zusätzlich besteht die Möglichkeit, die AutoSat 2 in einen weiteren Standby-Modus zu schalten, in dem die Antenne ausgefahren bleibt, das TV-Bild verschwindet, die AutoSat 2 sich aber per Fernbedienung (rote Taste **EIN/AUS**) wieder einschalten lässt: sobald eine Zeit von 1 bis 30 h nach Drücken der **STANDBY**-Taste erscheint, ist dieser Modus aktiviert. **In diesem Modus ist das Gerät nicht stromlos, sondern verbraucht ca. 8 W !** Die Zeit, innerhalb der Sie die AutoSat 2 mit der Fernbedienung wieder einschalten können, läßt sich im Menü **BEREITSCHAFT** (Kap. 6.4) dauerhaft einstellen bzw. durch mehrmaliges Drücken der **STANDBY**-Taste einmalig einstellen/verändern. Nach Ablauf dieser eingestellten Zeit schaltet sich das Gerät selbständig stromlos, d.h. Sie müssen zum Einschalten der AutoSat 2 wieder die **EIN/AUS** –

Taste an der Gerätefront oder am separaten Bedienteil (Sonderzubehör) drücken.

7.3 SAT-Taste: Wechseln des Satelliten

Durch langes Drücken der Taste **SAT** wechselt die AutoSat 2 vom Satelliten ASTRA zum Satelliten HOTBIRD und umgekehrt. Voraussetzung hierfür ist, daß Sie gerade einen der beiden Satelliten empfangen und der andere Satellit an Ihrem Standort auch empfangbar ist.

7.4 AUDIO-Taste: Sprachauswahl

Sprachauswahl bei mehrsprachigen Sendern.
Mono/Stereo Umschaltung durch mehrfaches Drücken der Taste **AUDIO**

7.5 EIN/AUS-Taste an der Gerätefront: Zusatzfunktionen

Bei eingeschaltetem Gerät können mit dieser Taste zusätzlich die Funktionen **Feinabstimmung** bzw. **Satellit suchen** (gleiche Funktion wie im Menü) ausgelöst werden (Taste drücken, bis die entsprechende Einblendung am Bildschirm erscheint). Diese Zusatzfunktionen sind für den Fall, daß die Fernbedienung verlegt wird bzw. ausfällt.

7.6 #-Taste: HF-Modulator einstellen

Taste **#** lange drücken : ermöglicht das Verstellen des UHF-Kanals, falls Sie Ihr TV-Gerät per Koax-Kabel mit dem AutoSat 2-Steuergerät verbunden haben (wir empfehlen den Anschluss per SCART-Kabel, da die Bildqualität deutlich besser ist). Mit den Pfeil-Tasten können Sie den Kanal von 21 bis 69 einstellen, der aktuell eingestellte Kanal (ab Werk Kanal 38) wird an der Gerätefront angezeigt, gespeichert wird der eingestellte Kanal mit der Taste **STORE**.

A. ANHANG

Bitte beachten Sie, daß die Programmbelegung ständigen Änderungen unterliegt und somit nicht immer auf dem neuesten Stand sein kann.

Schraffierte Programme = verschlüsselte Programme

A.1 TV-Programme

ASTRA 1 (19,2° Ost) DIGITAL

Nr.	Programm	Polar.	Frequenz	Symbolrate
1	ARD	H	11 837	27500
2	ZDF	H	11 954	27500
3	PRO 7	V	12 480	27500
4	SAT 1	V	12 480	27500
5	RTL	H	12 188	27500
6	RTL 2	H	12 188	27500
7	Super RTL	H	12 188	27500
8	3sat	H	11 954	27500
9	Vox	H	12 188	27500
10	Kinderkanal	H	11 954	27500
11	Kabel 1	V	12 480	27500
12	Arte Deutschland	H	11 954	27500
13	DSF	V	12 480	27500
14	Eurosport	H	11 954	27500
15	S3 BW	H	11 837	27500
16	S3 RLP	H	12 110	27500
17	S3 SR	H	11 837	27500
18	Bayern 3	H	11 837	27500
19	WDR	H	11 837	27500
20	HR	H	11 837	27500
21	N3	H	12 110	27500
22	MDR	H	12 110	27500
23	RBB Brandenburg	H	12 110	27500
24	RBB Berlin	H	12 110	27500
25	TV.Berlin	H	12 148	27500
26	Phoenix	H	11 837	27500
27	BR-Alpha	H	11 837	27500
28	XXP	H	12 633	22000
29	n-tv	V	12 670	22000
30	Bloomberg TV Deutsch	V	12 551	22000
31	Euronews	H	11 954	27500
32	DW-tv	V	10 788	22000
33	N24	V	12 480	22000
34	1 Extra	H	12 110	27500
35	1 Festival	H	12 110	27500
36	1 MuXx	H	12 110	27500
37	ZDF.info	H	11 954	27500
38	ZDF.doku	H	11 954	27500
39	ZDF Theaterkanal	H	11 954	27500

40	TELE 5	V	12 480	27500
41	rhein main tv	H	12 633	22000
42	RNFplus	H	12 148	27500
43	Franken SAT	H	12 148	27500
44	BTV 4	H	12 226	27500
45	MTV Central	V	11 739	27500
46	MTV2 Pop Channel	H	12 226	27500
47	VIVA	V	12 670	22000
48	VIVA PLUS	V	12 551	22000
49	PREMIERE Start	H	11 797	27500
50	ORF 2 Europa	H	12 692	22000
51	TW 1	H	12 692	22000
52	hollywood cinema	H	12 460	27500
53	RTL Letzeburg	V	12 551	22000
54	Chamber TV	V	12 551	22000
55	SKY NEWS	V	11 597	22000
56	BBC World	V	12 285	27500
57	CNN	V	11 778	27500
58	CNBC	V	12 610	22000
59	Travel	V	11 778	27500
60	TV 5 France	V	11 567	22000
61	TV 5 Europe	V	12 611	22000
62	La 5	V	12 207	27500
63	Arte France	V	11 567	22000
64	LCP	V	12 207	27500
65	Fashion TV	V	12 285	27500
66	ZIK / XXL	V	12 285	27500
67	RTBF	V	12 611	22000
68	BNV-TV	H	12 574	22000
69	Tango TV	V	10 832	22000
70	RAI Uno	V	11 567	22000
71	TM Sat/La Otra	V	11 685	22000
72	ETB Sat	V	11 685	22000
73	TVEi	V	11 597	22000
74	TVC Int.	V	11 685	22000
75	EuroSport	V	11 597	22000
76	Canal Canarias	V	10 979	22000
77	TV Galicia	V	11 685	22000
78	Andalucia TV	V	11 685	22000
79	RTPI	V	11 567	22000

HOTBIRD (13° Ost) DIGITAL

Nr.	Programm	Polar.	Frequenz	Symbolrate
80	ARD	H	11 604	27500
81	ZDF	H	11 055	27500
82	RTL	H	11 055	27500
83	RTL 2 CH	H	11 604	27500
84	Vox	H	11 055	27500
85	Arte Deutschland	V	11 060	6510
86	NBC/Giga	H	11 055	27500
87	Bloomberg Europe	H	11 642	27500

88	EuroNews	V	12 596	27500
89	DW-Tv	H	11 604	27500
90	tv.nrw	H	11 604	27500
91	Europe by Satellite	H	12 476	27500
92	Onyx	H	12 692	27500
93	SFi	H	12 398	27500
94	BVN-TV	V	12 302	27500
95	BBC World	V	12 596	27500
96	Bloomberg UK	H	11 643	27500
97	Arte France	V	11 060	6510
98	Fashion TV	H	12 245	27500
99	Passions	H	12 692	27500
100	LibertyTV.com	H	12 476	27500
101	TVE Internacional	H	11 785	27500
102	Canal 24 Horas	H	11 785	27500
102	Fiesta	H	12 092	27500
103	RAIUno	V	11 766	27500
104	RAIDue	V	11 766	27500
105	RAITre	V	11 766	27500
106	RAINews24	V	11 804	27500
107	RAI Sport	V	11 804	27500
108	Italia 1	V	11 919	27500
109	Canale 5	V	11 919	27500
110	MonteCarloSat	H	12 539	27500
111	EURO MEDITERRANE	V	12 302	27500
112	Alice	V	12 149	27500
113	Leonardo	V	12 149	27500
114	Nuvolari	V	12 149	27500
115	RAINettunoSAT1	V	11 804	27500
116	RAINettunoSAT2	V	11 804	27500
117	Camera Deputati	V	11 804	27500
118	RAIeducational	V	11 804	27500
119	SAT2000	V	11 804	27500
120	Video Italia	V	12 673	27500
121	102.5 HIT Channel	V	11623	27500
122	MAGIC	V	12 302	27500
123	COUNTDOWN	V	12 302	27500
124	TELEPACE	V	11 804	27500
125	Studio Europa	V	12 673	27500
126	Coming Soon TV	V	12 111	27500
127	Telesierra	H	12 092	27500
128	C. Milagro	H	12 092	27500
129	NAPOLI INT.	V	12 302	27500
130	TBNE	V	12 302	27500

A.2 Radioprogramme

Radioprogramme ASTRA DIGITAL

Nr.	Programm	Polar.	Frequenz	Symbolrate
1	Antenne Bayern	H	12 148	27500
2	Bayern 1	H	11 836	27500
3	Bayern 4 Klassik	H	11 836	27500
4	B5 aktuell	H	11 836	27500
5	SWR 2	H	12 109	27500
6	WDR 3	H	12 109	27500
7	WDR Radio 5	H	12 109	27500
8	HR1 plus	H	11 836	27500
9	HR2	H	11 836	27500
10	HR2 plus	H	11 836	27500
11	HR XXL	H	11 836	27500
12	NDR 4 Info	H	11 836	27500
13	Bremen 2	H	11 836	27500
14	SR 1	H	11 836	27500
15	DLR-Berlin	H	11 953	27500
16	DLF-Köln	H	11 953	27500
17	Radio 3	H	12 110	27500
18	MDR KULTUR	H	12 110	27500
19	MDR Info	H	12 110	27500
20	SFB4 Multikulti	H	12 110	27500
21	Fritz	H	12 110	27500
22	JUMP	H	12 110	27500
23	SPUTNIK	H	12 110	27500
24	100,6	H	11 758	27500
25	ROCKANTENNE	H	12 148	27500
26	sunshine live	H	12 148	27500
27	Hit-Radio Antenne	H	12 148	27500
28	Radio Goldstar	H	11 758	27500
29	BBC Worldservice	V	12 610	22000
30	Österreich 1	H	11 954	27500
31	OE 1	H	12 692	22000
32	OE 2 W	H	12 692	22000
33	OE 2 N	H	12 692	22000
34	OE 2 B	H	12 692	22000
35	OE 2 O	H	12 692	22000
36	OE 2 S	H	12 692	22000
37	OE 2 T	H	12 692	22000
38	OE 2 V	H	12 692	22000
39	OE 2 St	H	12 692	22000
40	OE 2 K	H	12 692	22000
41	OE 3	H	12 692	22000
42	FM4	H	12 692	22000
43	ROIWIEN	H	12 692	22000
44	ROI-SAC	H	12 692	22000
45	ClassicFM	H	12 574	22000
46	Radio538	H	12 574	22000

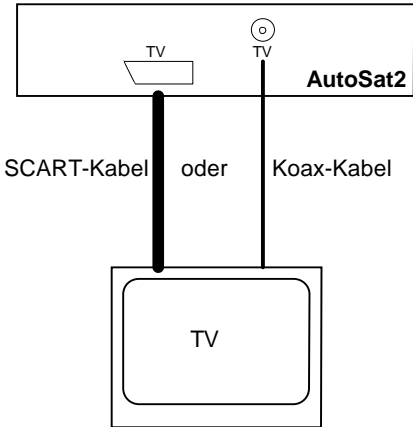
47	Radio 10 FM	H	12 574	22000
48	VEFM	H	12 574	22000
49	KINK FM	H	12 574	22000
50	RNW1	H	12 574	22000
51	RNW2	H	12 574	22000
52	OLDIES	H	12 343	27500
53	TSTR	H	12 574	22000
54	RVI (VRT)	H	12 343	27500
55	Radio Italia	V	12 610	22000

Radioprogramme HOTBIRD DIGITAL

Nr.	Programm	Polar.	Frequenz	Symbolrate
133	Jazz Radio Berlin	H	11 604	27500
134	DW01	H	11 604	27500
135	DW02	H	11 604	27500
136	DW04	H	11 604	27500
137	DW05	H	11 604	27500
138	DW06	H	11 604	27500
139	DW08	H	11 604	27500
140	DW09	H	11 604	27500
141	SRG-DRS 1	H	12 398	27500
142	SRG-DRS 2	H	12 398	27500
143	SRG-DRS 3	H	12 398	27500
144	SRG-DRS Virus	H	12 398	27500
145	SRG-DRS MW531	H	12 398	27500
146	SRG Rumantsch	H	12 398	27500
147	Swiss Classic	H	12 398	27500
148	Swiss Pop	H	12 398	27500
149	Swiss Jazz	H	12 398	27500

A.3 Anschlußmöglichkeiten

Anschluß des AutoSat2-Receiver an ein Fernsehgerät:



Einstellung am Fernsehgerät:

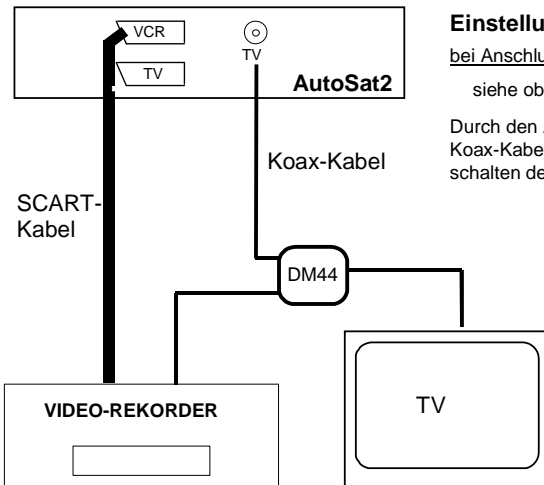
bei Anschluß mit SCART-Kabel:

Fernseher auf AV oder Kanal 0 schalten

bei Anschluß mit Koax-Kabel:

muß der Fernseher auf den voreingestellten AutoSat-Kanal (Kanal 38 ab Werk) abgestimmt werden (s.a. Kap. 7.6).

Anschluß des AutoSat2-Receiver an ein Fernsehgerät und einen Videorekorder



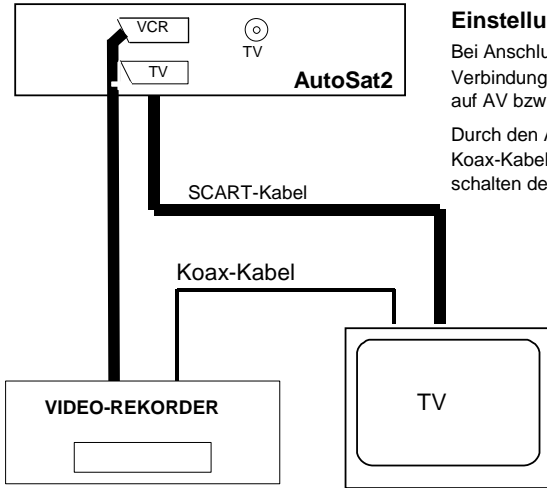
Einstellung am Fernsehgerät:

bei Anschluß mit Koax-Kabel

siehe oben

Durch den Anschluß des Videorekorders mit Koax-Kabel kann der Videorekorder ohne Einschalten der AutoSat2-Anlage betrieben werden.

Anschluß des AutoSat2-Receiver an ein Fernsehgerät und einen Videorekorder

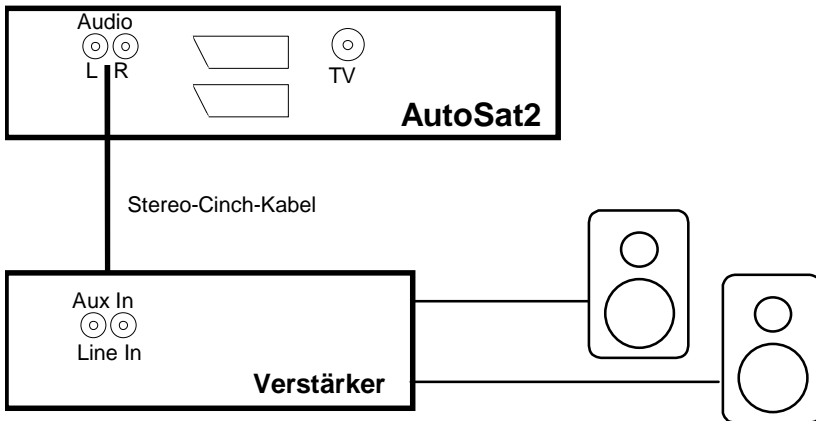


Einstellung am Fernsehgerät:

Bei Anschluß des AutoSat mittels SCART-Verbindung muß Ihr Fernseher zum Empfang auf AV bzw. Kanal 0 geschaltet werden.

Durch den Anschluß des Videorekorders mit Koax-Kabel kann der Videorekorder ohne Einschalten der AutoSat2-Anlage betrieben werden.

Anschluß des AutoSat2-Receiver an eine Stereoanlage



A.4 Kurzanleitung AutoSat 2

Funktion	Bedienung
Einschalten	Nur mit Taste EIN/AUS an der Gerätefront oder am separaten Bedienteil (Sonderzubehör)
Ausschalten	Taste EIN/AUS an der Gerätefront oder Taste EIN/AUS auf der Fernbedienung.
Bereitschaft	Taste STANDBY : Antenne bleibt auf Empfang
Kanalwechsel	Taste ↑, ↓ auf der Fernbedienung Taste ↑, ↓ an der Gerätefront
Kanaldirektwahl	Tasten 0...9 Eingabe 1-, 2- oder 3-stellig
Kanalauswahl aus Liste	Taste LIST : Programmliste erscheint Taste ↑, ↓, ←, → : Sender auswählen Taste OK : Wechseln zum gewählten Sender Taste beliebig : zurück ohne Änderung
TV <-> Radio	Taste RADIO bzw. TV Taste ↑ und ↓ gleichzeitig an der Gerätefront
Lautstärke	Taste ←, → : Lautstärke ändern. Taste STORE : Einstellung speichern
Information	Taste OK : Informationen zur laufenden/folgenden Sendung (nur wenn kein Menü aktiv ist)
Hauptmenü	Taste MENU Taste ↑, ↓ : Funktion / Untermenü anwählen Taste OK : Funktion / Untermenü aktivieren Taste ←, → : Einstellungen ändern Taste STORE : Einstellungen speichern Taste MENU : Menü wieder verlassen
Satellit suchen	Erfolgt automatisch nach Einschalten des Gerätes oder Taste MENU -> SATELLIT SUCHEN (s.o.) oder Taste SAT : Wechsel ASTRA -> HOTBIRD u. umgekehrt

Feinabstimmung

Erfolgt automatisch nach gefundenem Satelliten oder
Taste **MENU** -> FEINABSTIMMUNG (s.o.)

A.5 Fehlerbehebung

Fehler	Abhilfe
Kein Satellit gefunden	<ol style="list-style-type: none"> 1) Kontrollieren Sie, ob Sie freie Sicht in Richtung Süden haben. Unter Bäumen ist kein Empfang möglich! 2) Probieren Sie ein anderes Programm, das gewählte Programm sendet vielleicht nicht mehr. 3) In den Randgebieten Europas wählen Sie zum Suchen einen Kanal, der an Ihrem Standort mit Sicherheit noch zu empfangen ist. 4) Überprüfen Sie das Antennenkabel zur Außeneinheit (festen Sitz der Anschlußstecker, Kabelbruch).
Kein Bild, obwohl die Antenne in Empfangsposition ausgerichtet ist	<ol style="list-style-type: none"> 1) Kontrollieren Sie die Verbindung zum Fernsehgerät 2) Falls der Fernseher über Koax-Kabel verbunden ist, kontrollieren Sie die Einstellung am Fernseher (Kanal) 3) Bei Anschluß mit SCART-Kabel muß der Fernseher auf AV (bzw. Kanal 0) geschaltet werden.
Falschen Satellit gefunden	<ol style="list-style-type: none"> 1) Wiederholen Sie die Satellitensuche: Taste MENU -> SATELLIT SUCHEN
Schlechte Bildqualität	<ol style="list-style-type: none"> 1) Führen Sie eine FEINABSTIMMUNG (Kap. 6.3) aus. 2) Sie befinden sich im Randbereich des Satelliten. 3) falls 2) nicht zutrifft, kontrollieren Sie das Antennenkabel (festen Sitz der Stecker)
Motor kann nicht drehen	<ol style="list-style-type: none"> 1) Ist die Bewegungsfreiheit der Außeneinheit gegeben. 2) Überprüfen Sie die Adern des Motorkabels: alle Kontakte müssen fest in den Kammern des Steckergehäuses eingerastet sein.
Motorüberlastschutz	<ol style="list-style-type: none"> 1) Überprüfen Sie, ob die Bewegungsfreiheit der Außeneinheit gegeben ist.
Hindernis ?	<ol style="list-style-type: none"> 1) Es befindet sich ein Hindernis zwischen Antenne und Motoreinheit (z.B. Schnee) !
Gerät schaltet gleich wieder ab	<ol style="list-style-type: none"> 1) Überprüfen Sie die Batteriespannung 2) Ihr Fahrzeug wurde gestartet

Unerklärliche Fehlfunktionen

- 1) Schalten Sie Ihr AutoSat 2 aus und wieder ein
- 2) Eventuell ist Ihr AutoSat 2 zu heiß: abkühlen lassen (zu wenig Belüftung oder andere Wärmequellen ?)

A.6 Technische Daten

Energieversorgung

Spannungsversorgung	10...16V DC
Spannungsversorgung Steuerleitung D+	10...30V DC
Strom-/Leistungsaufnahme	
Suchbetrieb typ.	3 A / 36 W
Empfangsbetrieb typ. ohne CI-Modul	1,2 A / 15 W
Empfangsbetrieb typ. mit CI-Modul	1,4 A / 18 W
Bereitschaft 1...30 h einschaltbar typ.	0.8 A / 10 W
Bereitschaft (AutoSat vollst. aus)	0.0 A / 0 W
Strombegrenzung Motoren	ca. 8 A
LNB-Steuerung	14/18 V, max. 400 mA, kurzschlußfest

TUNER / Digitalteil

Eingangsfrequenz	920...2150 MHz
Eingangsspegel	40 – 80 dB μ V
Bandbreite	36 MHz
Symbolrate variabel	2000 – 40.000 kSymb/s MCPC
Videodecodierung	MPEG 2, MainLevel@MainProfile
Audiodecodierung	MPEG-1 Layer 2, 32/44,1/48 kHz
Videotext	Einblendung in vertikale Austastlücken

LNB

LOF	9.75 / 10.6 MHz
Rauschmass Low-/Highband Single LNB	0.5 dB
Twin LNB	0.7 dB

TV-Anschluss SCART TV

Video	CCIR, 625 Zeilen
Ausgangspegel	1 Vss an 75 Ohm

Audio, 2 Kanäle, R, L

Modi
Ausgangspegel

Mono A/B, Stereo
0,5Veff

TV-Anschluss HF-Modulator

Einstellbereich
Voreinstellung
Ausgangspegel
Ausgangsimpedanz

Kanal 21...69
Kanal 38
72 +/-4 dB μ V
75 Ohm

VCR-Anschluss SCART VCR

Ausgang Video/Audio
Eingang Video
Audio

s. TV-Anschluss SCART
FBAS, 1 Vss an 75 Ohm
R, L, ca. 0,5 Veff

CINCH-Anschlüsse

AUDIO L/R


Audio links / rechts
s. TV-Anschluss SCART

CRYSTOP

Gesellschaft für Anzeigesysteme mbH

Durlacher Allee 47
76 131 Karlsruhe

: 0721 / 61 10 71

: 0721 / 62 27 57

www.crystop.de