

AutoSat2 Anschlußbelegung Rotoreinheit						Lötleiste gleiche Motortypen				Lötleiste gemischte Motortypen			
Anschlußkabel	Klemmleiste	Funktion / Achse		Endschalter	Azimut	Elevation	Azimut	Elevation	Azimut	Elevation	Azimut	Elevation	
					SWS		BOSCH		SWS	BOSCH	BOSCH	SWS	
Leitung 6adrig 0,5mm ²	grau	9	Endschalter	Elevation	grau				Bild 1		Bild 2		
	weiß	8	Endschalter	Azimut	weiß								
	braun	7	GND	Endschalter / Impulsgeber	schwarz	schwarz	schwarz	schwarz	schwarz	schwarz	schwarz	schwarz	
	rosa	6	VCC	Impulsgeber Azimut/Elevation		weiß	weiß	rot	rot	weiß	rot	rot	weiß
	grün	5	Impulsgeber	Elevation			rot		weiß		weiß		rot
	gelb	4	Impulsgeber	Azimut		rot		weiß		rot		weiß	
Leitung 3adrig 1,5mm ²	blau	3	Motor	Elevation		schwarz		grün		grün		schwarz	
	schwarz	2	Motor	Azimut/Elevation		grün	grün	braun	braun	grün	braun	braun	grün
	braun	1	Motor	Azimut		schwarz		grün		schwarz		grün	

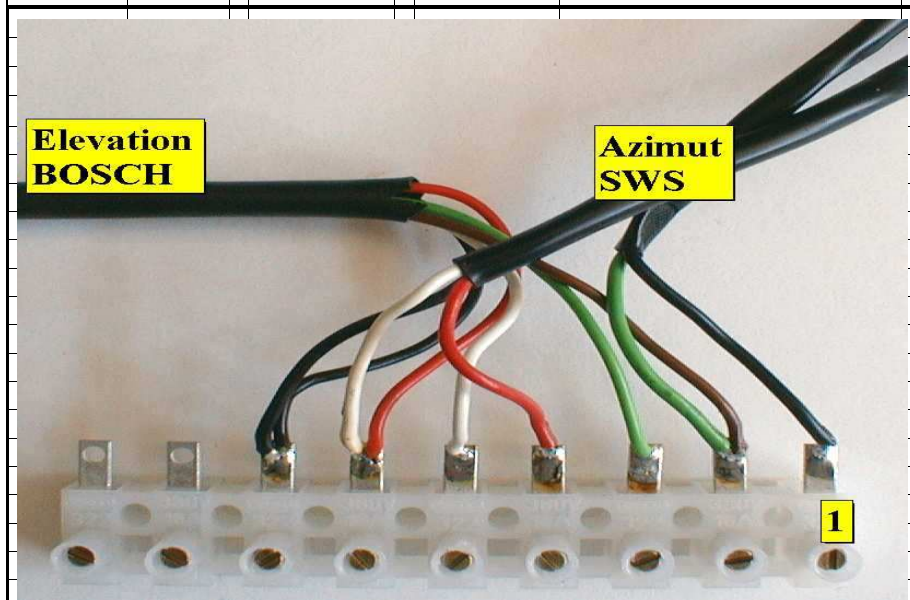


Bild 1

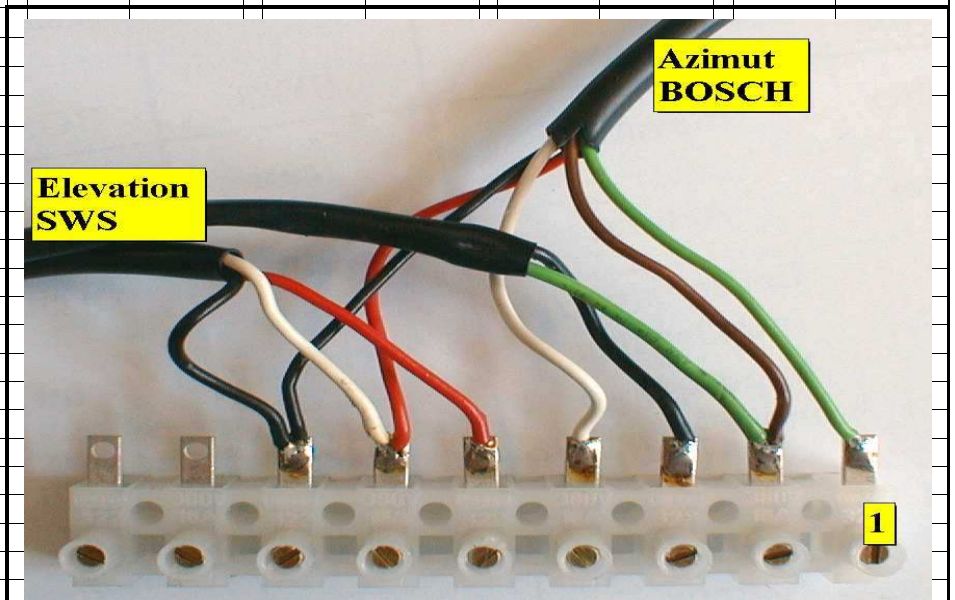


Bild 2